

照明器具配光データシート

名称	フラットライト 75W
型式	LJS-F75D-BK-50K

光源データ	
光源	LED
光束	11250 lm
色温度	5000 K
1/2 ビーム角	114°
1/10 ビーム角	140°

灯具仕様			
定格電圧	100V/200V	定格電流	0.8A/0.39A
消費電力	79W/77W		
固有エネルギー消費効率	142.4Lm/W , 146.1Lm/W		

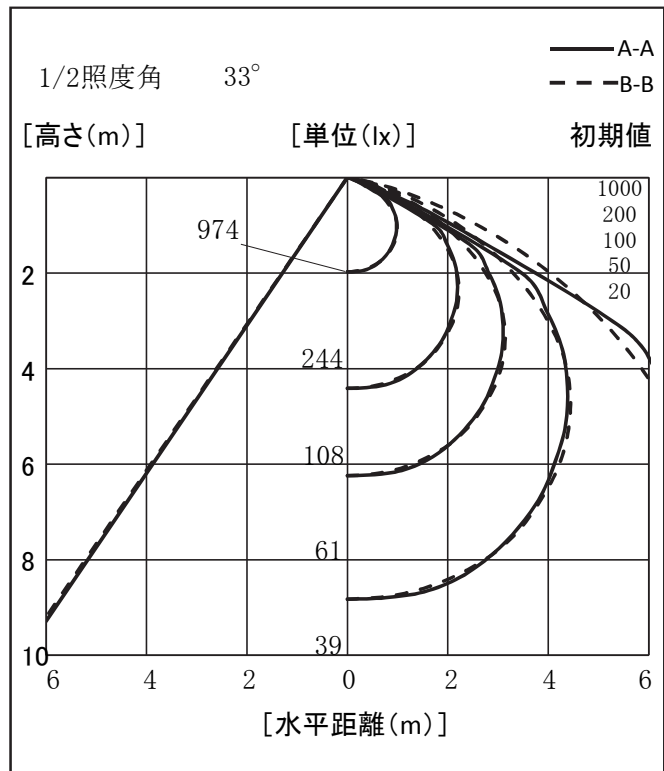
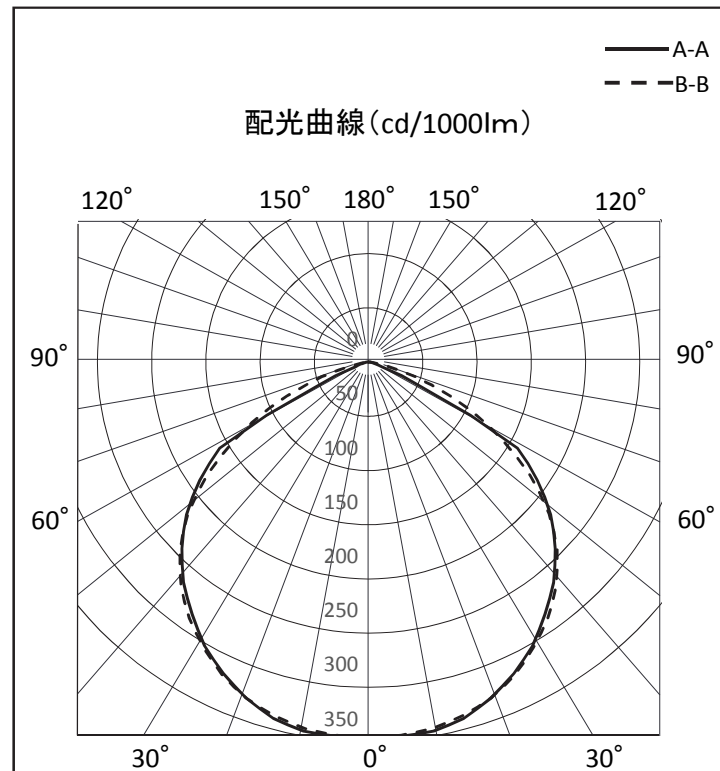
最大取付間隔	
A-A	1.29 H
B-B	1.3 H

備考	

※ A:上下 B:左右

反射率	天井				壁				床			
	70	50	30	10	70	50	30	10	70	50	30	10
80	70	50	30	10	70	50	30	10	70	50	30	10
70	70	50	30	10	70	50	30	10	70	50	30	10
60	70	50	30	10	70	50	30	10	70	50	30	10
50	70	50	30	10	70	50	30	10	70	50	30	10
40	70	50	30	10	70	50	30	10	70	50	30	10
30	70	50	30	10	70	50	30	10	70	50	30	10
20	70	50	30	10	70	50	30	10	70	50	30	10
10	70	50	30	10	70	50	30	10	70	50	30	10
0	70	50	30	10	70	50	30	10	70	50	30	10

光度値(cd/1000lm)	A		B	
	0	10	20	30
0	346	346	346	346
10	346	343	346	343
20	330	330	330	330
30	302	304	302	304
40	265	269	265	269
50	219	217	219	217
60	158	142	158	142
70	13	62	13	62
80	5	7	5	7
90	0	0	0	0
100	0	0	0	0
110	0	0	0	0
120	0	0	0	0
130	0	0	0	0
140	0	0	0	0
150	0	0	0	0
160	0	0	0	0
170	0	0	0	0
180	0	0	0	0



※LED素子にはバラツキがある為、発光色、明るさ等が異なる場合があります。

作成日 2016/08/1